

Steel tube mount beam and facade 60-108

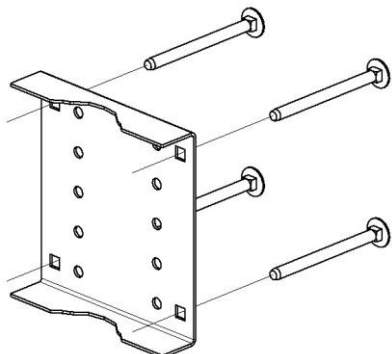
E-nr: 27 002 97

Assembly instructions

For mounting a 60-108mm steel tube to a wall, or deflector beam

Included for installation:

- 1 x three-part bracket
- 4 x carriage bolt M8-100
- 4 x nut M8
- 4 x washer M8

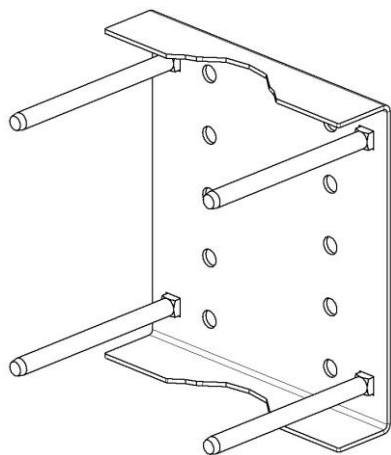


Prepare the mounting plate

Screw in the screws from the back. The screw heads will rest against the substrate. If a dimension other than 60 mm is to be mounted, a longer screw must be used (not included)

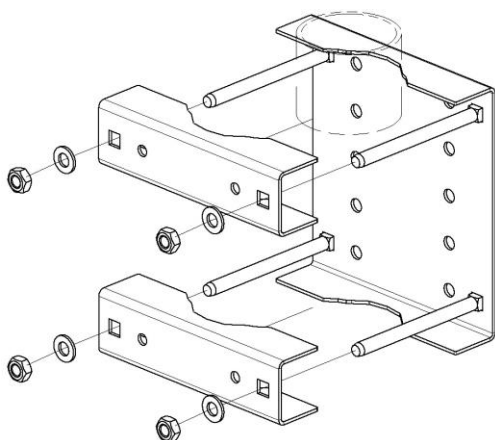
For 76 mm pipes, a screw length of at least 120 mm is recommended.

For 108 mm pipes, a screw length of at least 160 mm is recommended.



Installing the mounting plate

Screw the plate into the substrate. Use at least 4 screws.



Install the steel tube

Hold the steel tube in place. Place one clamp and tighten the nut finger tight using a washer.

Repeat the procedure for the second bracket.

Tighten the nuts alternately using tools.

Rörfäste balk- och fasad 60-108

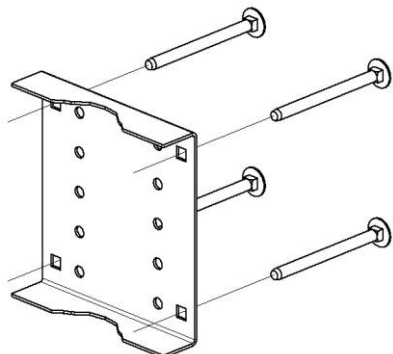
E-nr: 27 002 97

Monteringsanvisning

För infästning av stolprör på vägg, mur eller avvisarbalk

Medföljer för montage:

1 st tredelat fäste	
4 st vagnbult	M8-100
4 st mutter	M8
4 st bricka	M8

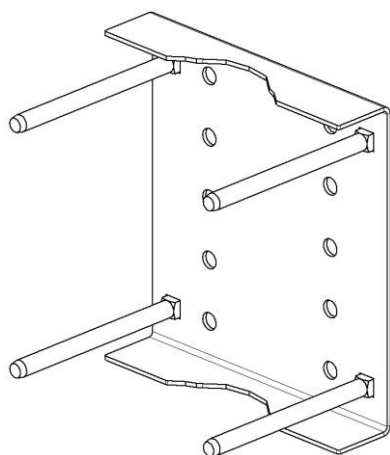


Förbered fästplattan

Sätt i skruvarna från baksidan. Skruvskallarna kommer att vila mot underlaget. Om annan dimension än 60 mm ska monteras måste längre skruv användas (medföljer ej)

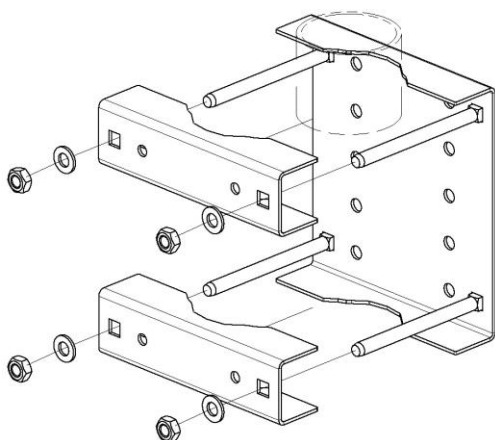
För 76 mm rör rekommenderas en skruvlängd om minst 120 mm.

För 108 mm rör rekommenderas en skruvlängd om minst 160 mm.



Montering av fästplattan

Skruva fast plattan i underlaget. Använd minst 4 skruvar.



Montera röret

Håll röret på plats. Placera ena klammern och dra mutter med bricka fingertajt.

Gör lika med andra klammern.

Dra åt muttrarna med verktyg växelvis.